

# 2019

(专业 : 630604)

中 业、中 业 业 。

三

## 1. 业

表1 就业岗位面向表

专业 ( )	专业 ( )	业 ( )	主 业 ( )	主 业 举	业 书举
63	6306	52、61、62、 79	4-01-02-03 4-07-06-01 4-07-06-02	主 、 ( )	

## 2.

表2 发展岗位面向表

专业 ( )	专业 ( )	业 ( )	主 业 ( )	主 举	业 书举
63	6306	52、61、62、 79	4-99-00 4-01-01-00	专	



2) 、 ， 《 》

。

(5)

1) 《 》 (

) ， ， ；

2) ；

3) 、 、 。

(6) 业

1) 乐 业 ；

2) 一 业 业 。

2.

(1) 、 中

。

(2) 专业

1) ；

2) 与 ；

3) ；

4) ；

5) ；

6) ；

7) ；

8) 与 ；

9) ；

10) 与 义 ；

11) 。

(3)

1) 。

2)

3) 业

3.

(1) 专业

1) 与 ；

2) 与 ；

3) ；

4) ；

5) ；

6) ；

7) ；

8) ；

9) 与 ；

10) ；

11) 与 ；

12) ；

13) 业 ；

14) ；

15) ；

16) 。

(2)

1) 交 ；

2) 一 ；

3) 与 与 ;

4) ;

5) ;

6) 个 、 ;

7) 、 严 ;

8) 为 。

(3)

1) 业 ;

2) 于 习与 ;

3) 一 ;

4) 业 业 习 ;

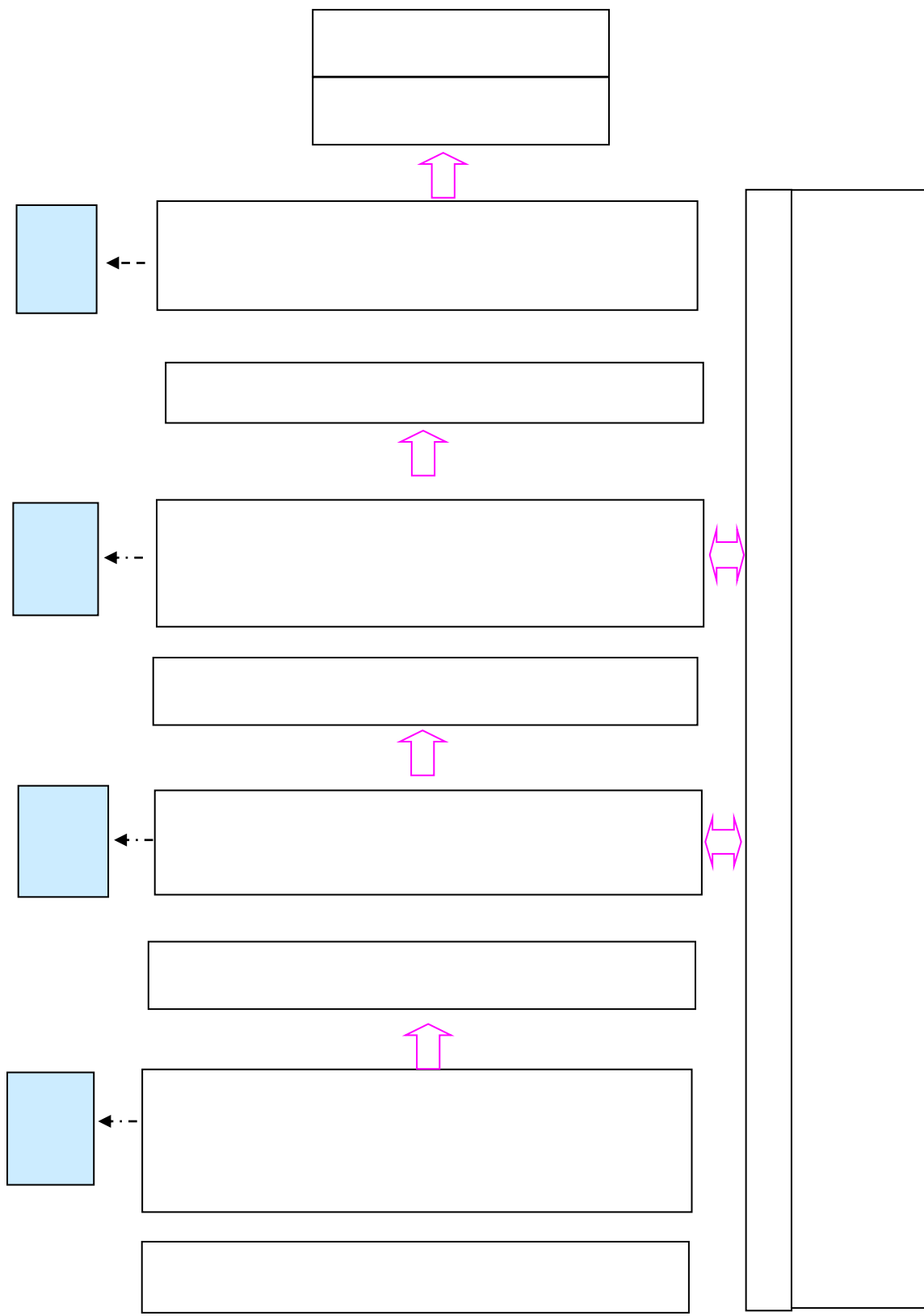
5) 互 ;

6) 、 、 ;

7) 一 、 、 、 。

### (一) 课程结构

为 : 、 专业 、 专业  
、 专业 。 下 。



专业

## (二) 主干课程与职业岗位要求对应关系分析

主干课程与职业岗位要求对应关系分析表


## (三) 课程描述

1. ( )

(1) (48 , 3 )

中 、 ,  
。  
、 、  
、 、 于一 , 中 临  
、 、 主义 世 、 、 、  
、 , ,

为  
(2) (64 , 4 )

中 、 ,  
。 主义中 为主 ,  
中 主义中 主 、 、  
义, 中 产 不 主义  
与中 ; 主义中  
为 , 中 主义 。  
中 产 ,  
主义中 ,  
中 产 、 、 。

(3) 与 (40 , 1 )

中 、 ,  
。 习 中  
主义 为 , 严 、 、  
事 、 4个专 ,  
《 “ 与 ” 》 。  
 , 一  
 ,  
、 、 。

(4) (16 , 1 )

为 《 》 ,  
 ,  
。 下,  
 , 些专 , 专业



习，与，  
。  
主习。  
(5) 与 (15, 2)  
习 习 书 于  
为，《中 于〈  
事〉》( (2019) 1 )，事  
、事 为主，、为、  
，  
事，，为

。(6) 事 (32, 2)  
，了 事  
，、，主义  
、事、中、  
、事、争 为主，  
主，与，  
，、，  
。

(7) (144, 8)  
《与》  
，专业  
。中，  
，也，  
、主。



(10) 业 与 业 (二) (16 , 1 )  
为 中 、 于 业 业  
, 业 , 业  
。 主 业 、 、 、  
、 业 。 、 专 、  
业 , ,  
业 业 。

(11) 业 (32 , 2 )  
上 下 , 上 16 , 下  
16 。  
— “ ” , 《  
于 2016 业 业 业 》  
, 于 业 , 业  
, 业 为  
, 业 中 业 中  
, , 业  
。

(12) (32 , 2 )  
为 , ,  
与 产 , 、 、 ,  
。 、 、  
、 、 、  
。 为 、 为 为主  
与 , 中 、 、 ,





中 为 ， 为主 ， ，  
， 。

(19) (16 ， 1 )

为 《 》 ，  
， ，  
、 、 为主

)》, 不 为  
。 了 、 、 、 ,  
、 、 与 。  
习、 中 。  
,  
与 , 与 , 、  
、 、 。  
(23) (16 , 1

业，主：  
、主、业、  
、与、业  
、业。  
中主：、业、  
、一为，  
为主  
，“、”一。

(2) (32 )

为了  
个、业、产，个、业  
争义，。  
、了世主  
中  
中交，、  
、；、与为、为乐  
、为举。(3)

(48 )

为了，业习，  
、  
、产、  
为主，习



、 、 、 、 、  
与 ， 与 ，  
、 与 业 ，  
、 、 业 、 于  
与 。

(4) (40 )

《 》 专业 专业为  
， 专  
一 专业 。 专业 专业 中  
于专业 。  
、 产 、 与  
、 ， 习  
一 。 业  
业 ， 习，为 业 中 业  
。

(5) (48 )

为 了 、 一  
、 与 ，  
与 习 与 ，  
也为 一 习 专业 下一个 ，  
。 两 ，  
、 为 、 产 、 、  
、 为主 ，  
、 、 业  
、 与 为主 。“

” ， 业为 ， ，  
、 与 ， ，  
与 ， ，  
、 、 。

(6) (56 )

— ，  
为 了 ，为了  
、 ，  
， 《 》 。

、 、 与  
为主 。 “ 为 ， ” 为主  
与 ， 中 、 ，  
。

(7) 与 (56 )

业 ， 产 与业 专业  
， 为了 与 ，  
产 与业 ， 。

、 ， 与 、 、  
、 交 为主 ， 业 、  
，  
与 业 与 ， 事  
与 。

(8) 与 (32 )

为了 ， 了  
， 个 ，

。主 与 ，主  
、 与 ， 、 、 、  
、 与 、 。  
与 、 。  
为主 ，  
， 了  
、 。  
(9) (32 )  
为 中 业 ，丰 专业  
中 ， 。主  
为 、 、专 三个 。  
， ， ，  
， 些 中 与  
； ， 中  
。  
(10) 与 (56 )  
为 专业 ， 了 ，为  
专业 习 下 ， 。  
、 、 、 、 、  
、 为主 。 一 为主  
与 ， 习 专业 ，为专  
业 。  
(11) 业 (1 28 )  
， 不 业不 业 业  
， 了 ； ；

五不业业，中、  
、中、；、习  
交，专业。

(12) 与 (1 28 )  
业，产与业专业  
，为了与，  
产与业，。

、，与、  
、交为主，业、  
，  
与业与，事

与  
(13) (1 28 )  
一，  
，  
，  
。

### 3. 专业

(1) 业与 (56 )  
业、  
、业；  
主：与、  
、；主为与  
，中主：、  
。为主，

习 业

, 与 ,

。

(2) 业 (56 )

义 、 、

、 ,

业

业 业 。 主 为： 不  
不 、 、不  
、 业 与 、 业 与 、  
业 与 ；主 为 与 ，  
中 主 ： 、 、 、  
， “ + ” 为 ，  
，  
， 为 业 业 下  
。

(5) 业 (48 )

、 、 业  
与 专 业 。  
主 ： 与 、 、  
与 、 、 、  
、 与 、 、  
与 、 、 、  
、 、 、 。  
中 主 ： 、 、 、 、  
为 、 、 、 。

(6) 与 (48 )

于 、 与  
、 、 、  
、 、 、  
、 、 、  
习 ；



主 为： 、 、 ；

中 主 ： 、 、 、 习 习、 习，  
“ 、 交 ”为 ，  
《 业 》  
为 。

(10) (1 28 )  
为中 业 与  
( 、 )

业中  
。 为 、 中  
， 中 主 ： 、  
、 ， “ 、 交  
”为 ， 了  
， 为 。

(11) 业 (1 28 )  
一 业

， 为 、  
， 与 。主  
为： 与 一 业 为 主 、 为  
业 、 、  
； 中 主 ： 、  
， 、 、  
习， “ 、 交 ”为



，《业》  
为业  
。

(12) 业 (1 28 )

业 业

：、  
、ABC、

业。中主：

、中、中  
业，为。

(13) 专业 专 (1 28 )

一 专业 专业

，一 专业

； 个 专，严

，专

。

(14) 专业 (1 28 )

专业，为了 专业

，五，业

与，一。

、与、

、与、

与、

、两，专业

业。

(15) 业 (1 28 )

业、业 业不  
，为了 业、业， 业之  
了业， 业  
一，业 业  
业不，一上业  
，。

(16) 业习与业 (16 448 )

业 之 业  
中不，为了 一个，也为了  
业 一个了、与  
， 业习与业， 习  
中。 业 习  
， 专业，为业、  
、 (业)为主， 业与  
“ ”， 业 +  
“ ”， 专业 为  
产，为一  
。

#### 4. 专业 (专业 )

(1) 业 (40 )

习主 了 业  
， 业。  
业、 与业、业  
、业 与、业、

产，，了  
业，一，  
一。习、、  
，为业业下  
。

(2) (40 )

事 业一

与，，  
，中 业

(4) 业 (48 )  
业 ,  
了 业 ,  
业 、 与 、 、 、 、  
、 、 业  
、 为 业 业 “ ”  
。 主 为： 业 、  
业 、 业 与 、 业 、  
业 、 业 、 业 、  
业 、 业 业 、 业  
；主 为 与 ,  
中 主 : 、 、 、  
、 “ + ”  
为 ,  
业 业 。

(5) 与 (40 )  
业 两个 :  
与 ,  
。 主 : 与 、 CIS  
、 、 与 、 业  
与 。主 为 与 ,  
中 主 : 、 、 、  
、 为主  
、 习 , 与  
中 一些 。

(6) 与 (40 )

为了 事

。主 、 、 、

；主 为 与 ，

中 主 ： 、 、

、 “ + ” 为 ，

业 业 。

(7) (40 )

为 ， 一 业

。 、 习 了 中业

、 ， 了

(8) (40 )

个 业 争 中 一个 ， 产 下， 为 业 。

为主 ， 一

于产

中 。 + + 为

， 中 ， 、 业 。

(9) 业 与 (1 28 )

与

。主 : 、 、

、 、 中 主

: 、 、 、

、 习, “ 、 交 ”

为 , ,

为 业 , 业

。

(10) 业 (1 28 )

了 业

; 主 : 一个

争 业, “ 业”,

业 、

中, 不 , 主

“ 业” 中 习,

业 。 临 , 争

与 , 与 。

1. ( 1)

2. 业 ( 2)

3. 专业 ( 3)

4. 专业 ( 4)

5. ( 5)

## (一) 专业教学团队

### 1.

(1) 《 业 》 专 ；

(2) 与 上

， ；

(3) 专业 专 与 专业 上 ，

。专业 中 一 ，

业 专 ， 与

习 为主， 专业 50% 。

(4) 习 与 专业 专 上 ，

专业 业 。

### 2. 主

主 、 业 丰

， 。

， 。

(1) 、 、 、 业 、

、 业 、

。

(2) 、

。

(3) ，

， ， 。

(4) ， 不 。

### 3.

，

，为 ， 。  
 专业 两 一 专业 习交  
 。 、 习 ， 主 与  
 交 ，了 业 ， 习 专业 、  
 、 、专业 ，  
 习 二 ( ) 交 。

## (二) 教学设施

### 1. 专业

一 ( ) 、 、 、 ，  
 互 WiFi ， 。  
 ， 、 、  
 。

### 2. 习

习 、 、  
 、 业 、  
 ，主 下 。






3.

与业、业，互互，  
。专业习下：


### (三) 专业教学资源

1. 与

不专业，一。专业  
、主书、  
习书、习上，  
。

2.

(1)

，  
、业，专



互，主 习、主，  
习、。

1. 专业 中，  
，、  
。主 两  
。

2. 为，  
不 下 予  
。

3. 产 为，一  
了不、不、不，  
与。

4. 交 “三”、“三”、“三” 习  
，“三” “主”，习 “”，  
习“”。

(1) “主”

与 业。一，  
。二，  
三，  
，  
。五，  
中、  
、。

(2) 习 “”

专业 与 业 ( )、  
上， 习 习，

中、 、 、 ，  
习 。 且， 与 。 ，  
中，专业 、 习 ， 业  
。 业 与 、 业 、 业 、  
业 、 。

### (3) 习“ ”

习 “ ” “ ” 两 。  
“ ” 业 习， 习  
为 业， 习 专业 习 为业 与 业 习，  
习 一 ，  
一 与 ，主 与 ， 习  
。 业“ ” 与 ， 业 业  
， 业 ， 业 ，  
业 、 ， 业 。  
“三 ” 专业 习 与 习 ， 业  
与 ， 与 业 。

### (1) 专业 习 与 习

专业 习 与 习 交 ， “  
习”与“ 业 ”两个 习 为一 ， 不  
“两 ”。 “ 乐 ” 中，专业 习  
3个 (6个 ) ， 习 2、  
3、4 、 习 5 6 ， 不 “一  
” ， 习与 习互不 ， 为一个 习 。

### (2) 业 与

业 一 习 业

习。业专业，  
。习，  
专业、习业、业、  
业、业丰，业、专业  
下、，业  
，业与，两不。

### (3) 与业

，  
业于，业  
与，业、业习、业，  
业业，业，  
业之中。“一”、“乐”

、业与中，  
，  
个。“”、“”  
下个：①习上，  
业；②个上，个  
业与业业一  
上；③上，业与专业为一，  
了专业、业，业，业  
、业。④上与  
业，业举、专、业  
、业，与业、与业  
，业互。

“三”与业，业与专

业 习 习 ， 与 业 习 中  
。

(1) 与 业

业 ， 与 业 为  
业 、 业 三 ， 中  
， 业 业 业  
业 。

(2) 业 与 专业 习 习

习 ， 习 习 习 ，  
业 与 专业 习 习 习  
， ，  
业 、 与 业 ， 了 ，  
专业 、 习 习  
， 业 、  
业 、 、 、 、  
、 ， 业 专  
业 50%。

(3) 与 业 习 中

与 业 上 习 中  
， 习 ， 互 ，  
习 中 。 习 中 ：  
、 、 、 业 、 专  
业 、 、 、 习  
、 与 。

## (五) 教学评价

1.

与  
专业 与  
与

2.

(1) 《 业  
》 ( (2017) 84 ) 。

(2) 业  
、 主 、 、 。

(3) ， 。

## (六) 教学质量

1. 专业 与 专业  
、 习 、 业  
专业 、 、  
、 、 、  
。

2. 业 、  
业、 、 与 、 与  
、 与 、 与  
。

3. 、 业、 、  
、 、 。

4. 中 、  
、 习 上 予 、



。

1.

- (1) 主义 世 、 、  
； 、 ； 举 为习 《 业  
为 》；
- (2) 业 、 ，  
一 ；
- (3) 业 业 ， 事 专业 专业  
业 ；
- (4) ， 。

2.

- (1) 144 。 中： 53.5 （  
8 ），专业 29.5 ，专业 48.5  
，专业 12.5 。
- (2) 习、 业 。

- 1: ( 2- 4)
- 2: ( 6)
- 3: ( 7)





表三 专业基础及核心模块教学进程表

课程类别	课程编号	课程名称	课程代码	课程学分	课程学时			年级/学期/理论课周数/周课时/实训周						考核方式		备注
					总学时	其中		一学年		二学年		三学年		考试	考查	
						理论学时	实验实训学时	1	2	3	4	5	6			
								16	19	17	14	14	0			
专业基础课程	1	经济法基础	0301005	2.5	40	20	20			3				3		
	2	经济学基础	0103001	3.0	48	30	18			4*12				3		
	3	电子商务基础与运用	0103003	2.0	32	20	12				3*11			4		
	4	现代物理基础	0103028	2.0	32	20	12				2			4		
	5	市场营销实务	0102001	3.5	56	32	24		4					2		
	6	连锁经营管理实务	0104007	4.0	64	40	24	4						1		
	7	商务礼仪	0102063	2.0	32	22	10		2						2	
	8	市场调查实务	0102044	3.5	56	32	24			4				3		
	9	商品知识与养护技术	0106003	3.5	56	40	16	4						1		
	10	推销与谈判	0102076	3.5	56	36	20				4				4	
专业核心课程	11	连锁企业促销管理实务	0104143	3.0	48	32	16					5			5	
	12	数字化营销	待定	2.5	40	30	10					4		5		
	13	连锁企业商品采购实务	0104009	3.0	48	30	18			4				3		
	14	连锁企业门店营运与管理实务	0105026	3.5	56	36	20				4			4		
	15	连锁企业品类管理实务	0104214	3.5	56	36	20				4				4	
	16	顾客体验与服务	0104173	3.0	48	32	16					5			5	
	17	零售数据分析与应用	待定	3.0	48	30	18				4				4	
小计				51.0	816	518	298	8	6	15	21	14	0			
实践实训环节	1	连锁企业认知实训	待定	1.0	28		28		1						2	
	2	推销与谈判实训	0102023	1.0	28		28				1				3	
	3	市场调查实训	0102014	1.0	28		28			1					2	
	4	连锁企业促销实务实训	待定	1.0	28		28					1			5	
	5	连锁企业商品采购实训	0102083	1.0	28		28			1					3	
	6	数字化营销实训	0104017	1.0	28		28					1			5	
	7	连锁企业门店营运与管理实训	0105032	1.0	28		28				1				4	
	8	连锁企业品类管理实务实训	0104228	1.0	28		28				1				4	
	9	专业技能专项实训	待定	1.0	28		28						1		5	
	10	专业综合实训	待定	1.0	28		28						1		5	
	11	毕业教育	0801002	1.0	28	0	28							1		
	12	毕业实习	0801003	10.0	280	0	280							10		
	13	毕业设计	0102073	6.0	168	0	168							6		
小计				27.0	756	0	756	0	1	2	3	4	17			
合计				78	1572	518	1054	8	7	17	24	18	17			



表五 周课时及学时统计表

模块	一年级		二年级				三年级				教学学时(节)				
	第一学期		第二学期		第三学期		第四学期		第五学期		第六学期		理论学时	实训学时	合计
	周课时	实训周	周课时	实训周	周课时	实训周	周课时	实训周	周课时	实训周	周课时	实训周			
基本素养及拓展模块	16	2	19	0	4	0	4	0	5	0	0	0	596	282	878
专业基础及核心模块	8	0	6	1	15	2	21	3	14	4	0	17	518	1054	1572
专业能力拓展模块	0	0	0	0	4	1	3	1	8	0	0	0	102	122	224
合计	24	2	25	1	23	3	28	4	27	4	0	17	1216	1458	2674

基本素养及拓展课程学时数占总学时的比例: 32.8%



专业基础及核心课程学时数占总学时的比例: 58.7%

专业能力拓展课程学时数占总学时的比例: 8.5%

本专业总学时数为: 2674

湖南商务职院技术学院公共选修课课程表

网络课程名称	学分	学时	制作公司	讲师	讲师介绍
文化地理	2	29	尔雅	韩茂莉	北京大学城市与环境学院教授
古代名剧鉴赏	2	28	尔雅	陈维昭	复旦大学教授，博士生导师。中国金瓶梅学会副秘书长、中国古代戏曲学会常务理事、中国红楼梦学会理事。
国际经济学	2	27	尔雅	彭刚	中国人民大学国际经济系教授
世界建筑史	2	35	尔雅	陈仲丹	世界史专业教授
中西文化比较	2	32	尔雅	卓正坤	北大外语学院世界文学研究所教授、博士生导师、所长
大学生恋爱与健康	2	18	尔雅	李子勋	中日友好医院 主任医师
旅游文化学	2	32	尔雅	沈祖祥	复旦大学副教授
茶与健康	2	32	尔雅	屠幼英	浙江大学教授、博导
口才艺术与社交礼仪	2	32	尔雅	艾跃进	南开大学教授，全国著名演讲家，口才艺术、社交礼仪专家
食品安全与日常饮食	1	15	尔雅	陈芳	中国农业大学食品科学与营养工程学院副教授
中华诗词之美	1	23	尔雅	叶嘉莹	南开大学中华古典文化研究所所长，博士生导师
形象管理	2	21	尔雅	王红	南开大学教授
伦理与礼仪	2	28	智慧树	孙君恒	北京大学伦理学专业的哲学博士
韩国语入门	2	30	智慧树	张英美	延边大学教学团队
中国女性文化	2	28	智慧树	赵树勤	湖南师范大学文学博士，湖南师范大学文学院教授，博士生导师
大学生创新创业指导	1	17	智慧树	姚金海	湖南师范大学招生与就业指导处副研究员、国家高级职业指导师。
中外美术评析与欣赏	2	28	智慧树	陈飞虎	湖南大学建筑学院教授、博士生导师，湖南省美术家协会副主席，中国美术家协会会员

备注：以上课程为部分网络在线课程，选修学生可以在寒暑假期间学习。每学期选修课程会进行动态调整。

7:

